



**АДМИНИСТРАЦИЯ ШАЛИНСКОГО МУНИЦИПАЛЬНОГО РАЙОНА
ЧЕЧЕНСКОЙ РЕСПУБЛИКИ**

(АДМИНИСТРАЦИЯ ШАЛИНСКОГО МУНИЦИПАЛЬНОГО РАЙОНА)

**НОХЧИЙН РЕСПУБЛИКАН
ШЕЛАН МУНИЦИПАЛЬНИ КЮШТАН АДМИНИСТРАЦИ
(ШЕЛАН МУНИЦИПАЛЬНИ КЮШТАН АДМИНИСТРАЦИ)**

РАСПОРЯЖЕНИЕ

28.06.2024

№ 230/02

г. Шали

**Об исправлении реестровой ошибки
в местоположении границ земельного
участка и об утверждении схемы
расположения земельного участка
на кадастровом плане территории**

В связи с допущенной ошибкой в местоположении границ земельного участка с кадастровым номером 20:12:1502000:3509, общей площадью 1000 кв.м., при проведении межевания и в связи с уточнением фактически сложившихся границ местоположения указанного земельного участка, в соответствии с Земельным кодексом Российской Федерации, Уставом Шалинского муниципального района, на основании части 3 статьи 61 Федерального закона от 13 июля 2015 года № 218-ФЗ «О государственной регистрации недвижимости»:

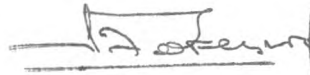
1. Исправить реестровую ошибку в местоположении границ земельного участка с кадастровым номером 20:12:1502000:3509, общей площадью 1000 кв.м., путем проведения повторных кадастровых работ с определением новых характерных точек границ земельного участка, расположенного по адресу: Чеченская Республика, Шалинский район, г. Шали, ул. 7-я Озерная, 4 а, согласно прилагаемой схеме.

2. Утвердить схему расположения земельного участка на кадастровом плане территории, общей площадью 1000 кв.м., из земель категории - земли населенных пунктов, вид разрешенного использования – для индивидуального жилищного строительства, расположенного по адресу: Чеченская Республика, Шалинский район, г. Шали, ул. 7-я Озерная, 4 а, подготовленную в результате выполнения работ в связи с исправлением ошибки в местоположении границ земельного участка.

3. Контроль за исполнением настоящего распоряжения возложить на заместителя главы администрации Шалинского муниципального района Хаджиева Ю.И.

4. Настоящее распоряжение вступает в силу со дня его подписания.

Глава администрации



И.М. Борзигов

Утверждена

Распоряжение об Утверждении схемы



на основании документа об утверждении, включая наименования

Администрация Шалинского муниципального района

органов государственной власти или органов местного

самоуправления, принявших решение об утверждении схемы

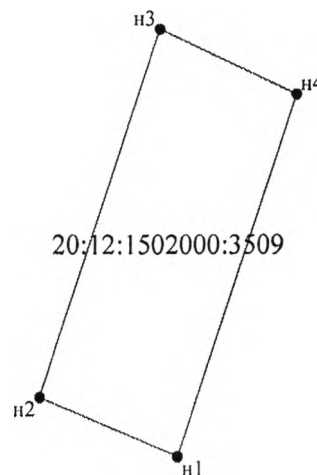
или подписавших соглашение о перераспределении земельных участков)

от

№

Схема расположения земельного участка или земельных участков на кадастровом плане территории

Условный номер земельного участка	<u>1000м²</u>	
Площадь земельного участка		
Обозначение характерных точек границы	Координаты, м	
	X	Y
н1	78403,37	331065,23
н2	78411,17	331046,93
н3	78459,54	331062,84
н4	78450,86	331080,86
н1	78403,37	331065,23



Условные обозначения:

- н1 - характерная точка границы, сведения о которой позволяют однозначно определить её на местности
- - вновь образованная часть границы, сведения о которой достаточны для определения её местоположения
- - граница кадастрового деления
- :ЗУ1 - обозначение земельного участка

Масштаб 1:1000