



**АДМИНИСТРАЦИЯ ШАЛИНСКОГО МУНИЦИПАЛЬНОГО РАЙОНА
ЧЕЧЕНСКОЙ РЕСПУБЛИКИ**

(АДМИНИСТРАЦИЯ ШАЛИНСКОГО МУНИЦИПАЛЬНОГО РАЙОНА)

**НОХЧИЙН РЕСПУБЛИКАН
ШЕЛАН МУНИЦИПАЛЬНИ КЮШТАН АДМИНИСТРАЦИ
(ШЕЛАН МУНИЦИПАЛЬНИ КЮШТАН АДМИНИСТРАЦИ)**

РАСПОРЯЖЕНИЕ

18.12.2022

№ 405/м

г. Шали

**Об утверждении схемы
расположения земельного участка**

Руководствуясь статьями 11, 11.3, 11.10, Земельного кодекса Российской Федерации и статьи 3.3 Федерального закона от 25 октября 2001 года №137-ФЗ «О введении в действие Земельного кодекса Российской Федерации», Федеральным законом от 6 октября 2003 года №131-ФЗ «Об общих принципах организации местного самоуправления в Российской Федерации»:

1. Утвердить схему расположения земельного участка на кадастровом плане территории, прилагаемую к настоящему распоряжению, из земель категории населенных пунктов, общей площадью 2088 кв.м. в кадастровом квартале: 20:12:1001003, расположенного по адресу: Чеченская Республика, Шалинский район, с. Агишты, ул. Школьная, № 40, разрешенное использование: малоэтажная многоквартирная жилая застройка.

2. Отделу управления муниципальной собственностью администрации Шалинского муниципального района обеспечить в установленном порядке работу по формированию (межеванию) и государственному кадастровому учету, земельного участка, указанного в пункте 1 настоящего распоряжения в соответствии с Федеральным законом от 13 июля 2015 года № 218-ФЗ «О государственной регистрации недвижимости».

3. Контроль за исполнением настоящего распоряжения возложить на заместителя главы администрации Ю.И. Хаджиева.

4. Настоящее распоряжение вступает в силу с момента его подписания.

Глава администрации



И.М. Борщигов

Утверждена

Распоряжение об утверждении схемы

(наименование документа об утверждении, включая наименования

Администрация Шагинского муниципального района

органов государственной власти или органов местного

самоуправления, принявших решение об утверждении схемы

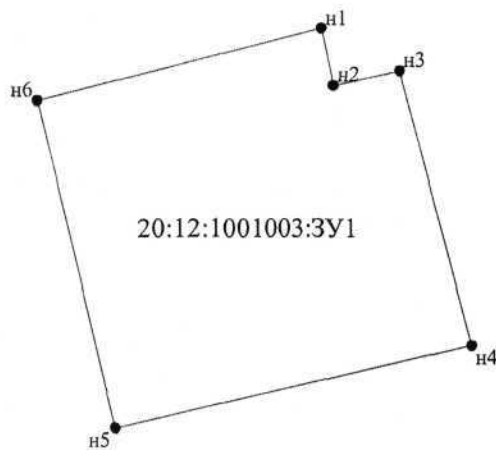
или подписавших соглашение о перераспределении земельных участков)

от

№

Схема расположения земельного участка или земельных участков на кадастровом плане территории

Условный номер земельного участка	20:12:1001003	
Площадь земельного участка	2088м ²	
Обозначение характерных точек границы	Координаты, м	
	X	Y
н1	61739,76	331465,89
н2	61732,29	331467,53
н3	61734,13	331476,29
н4	61697,86	331485,85
н5	61686,98	331438,69
н6	61730,32	331428,28
н1	61739,76	331465,89



Условные обозначения:

- н1 - характерная точка границы, сведения о которой позволяют однозначно определить её на местности
- - вновь образованная часть границы, сведения о которой достаточны для определения её местоположения
- - граница кадастрового деления
- :3У1 - обозначение земельного участка

Масштаб 1:1000